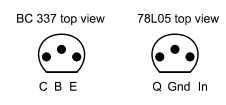
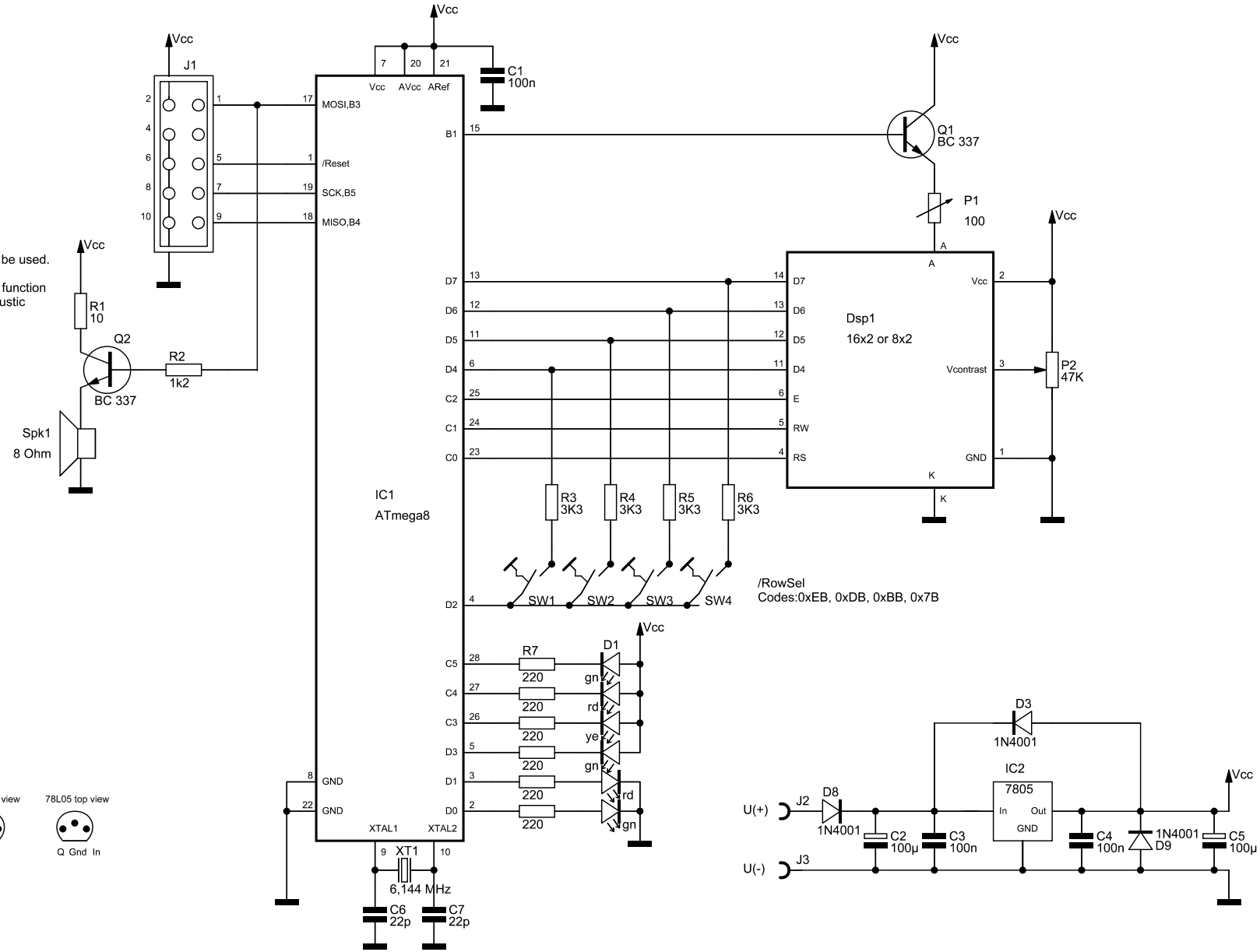


Alternatively, a piezo buzzer can be used.
 If resistance is too low for proper function of ISP, interrupt connection to acoustic output device.



Änderungen		Name	Datum	Bezeichnung	Blatt
Name	Datum	gez.: Ingo Klöckl	20.12.2007	Basisgerät LCD Keyboard	1
		gepr.:			
		Norm.:		Zeichnungs-Nr.:	von 1