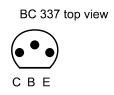
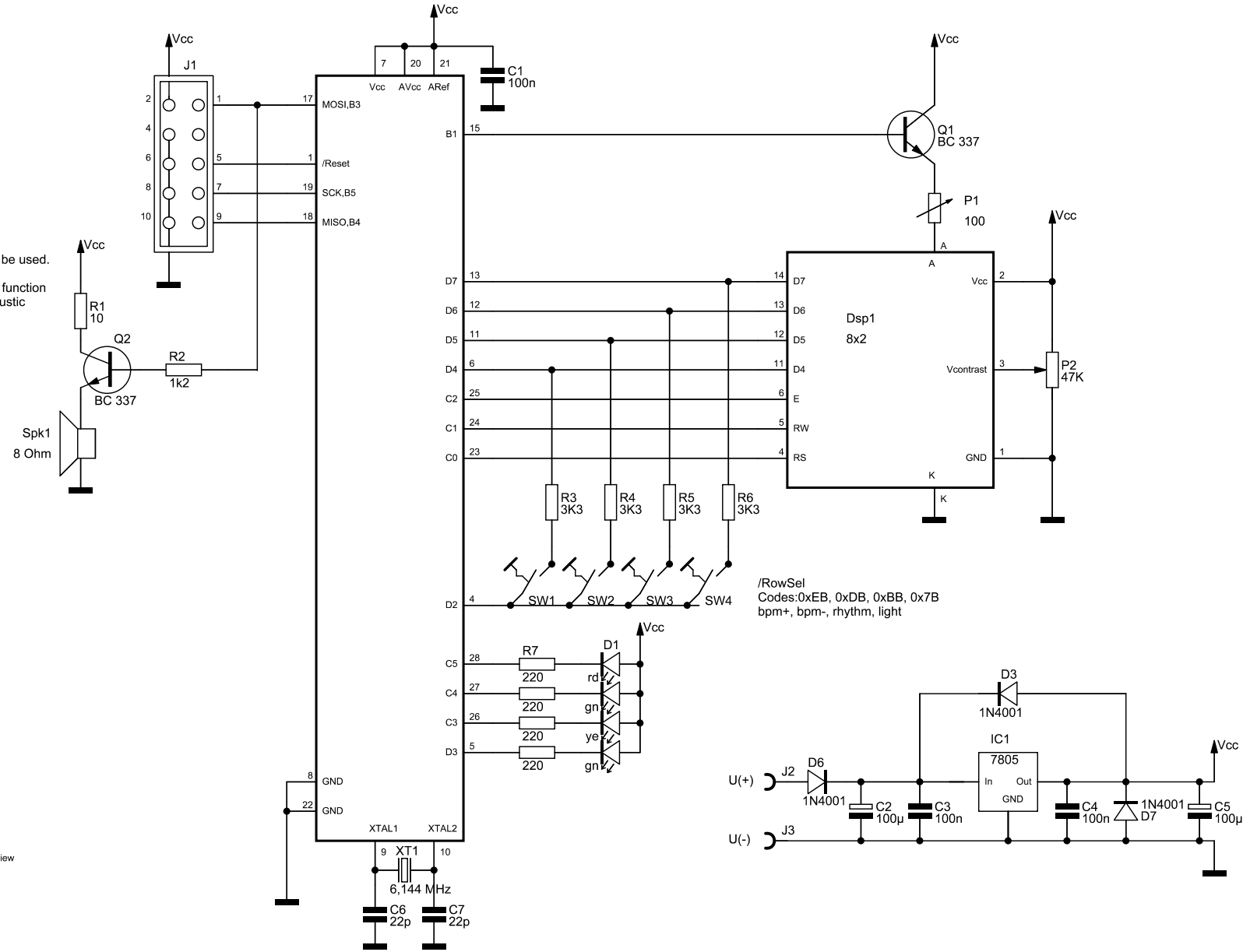


Alternatively, a piezo buzzer can be used.  
 If resistance is too low for proper function of ISP, interrupt connection to acoustic output device.



/RowSel  
 Codes:0xEB, 0xDB, 0xBB, 0x7B  
 bpm+, bpm-, rhythm, light

Änderungen		Name	Datum	Bezeichnung	Blatt
Name	Datum	gez.: Ingo Klöckl	3.12.2007	Metronom mit LCD-Display	1
		gepr.:			
		Norm:		Zeichnungs-Nr.:	von 1